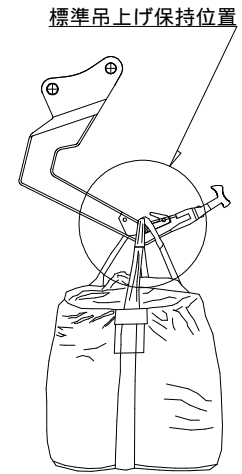
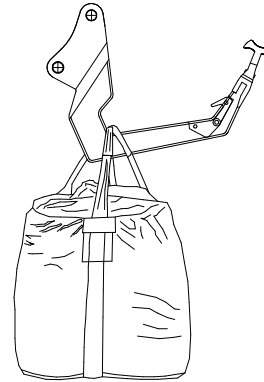
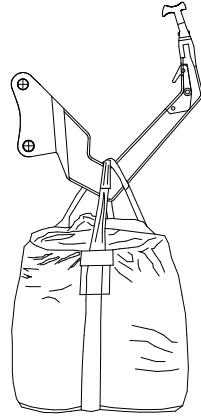
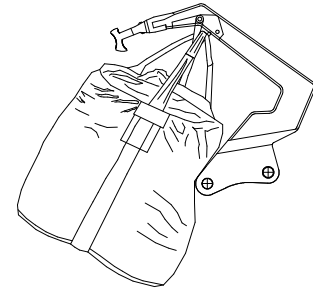
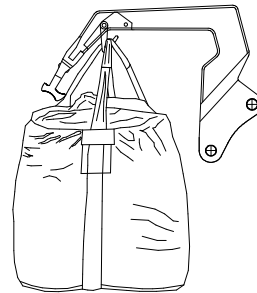
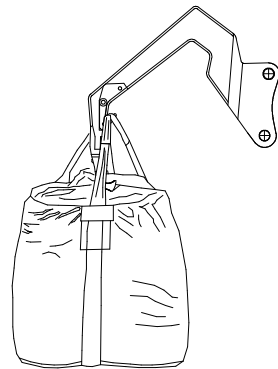
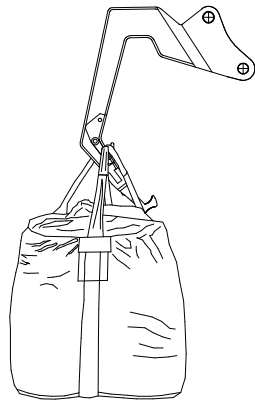
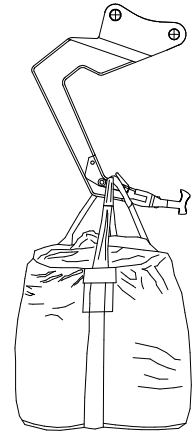


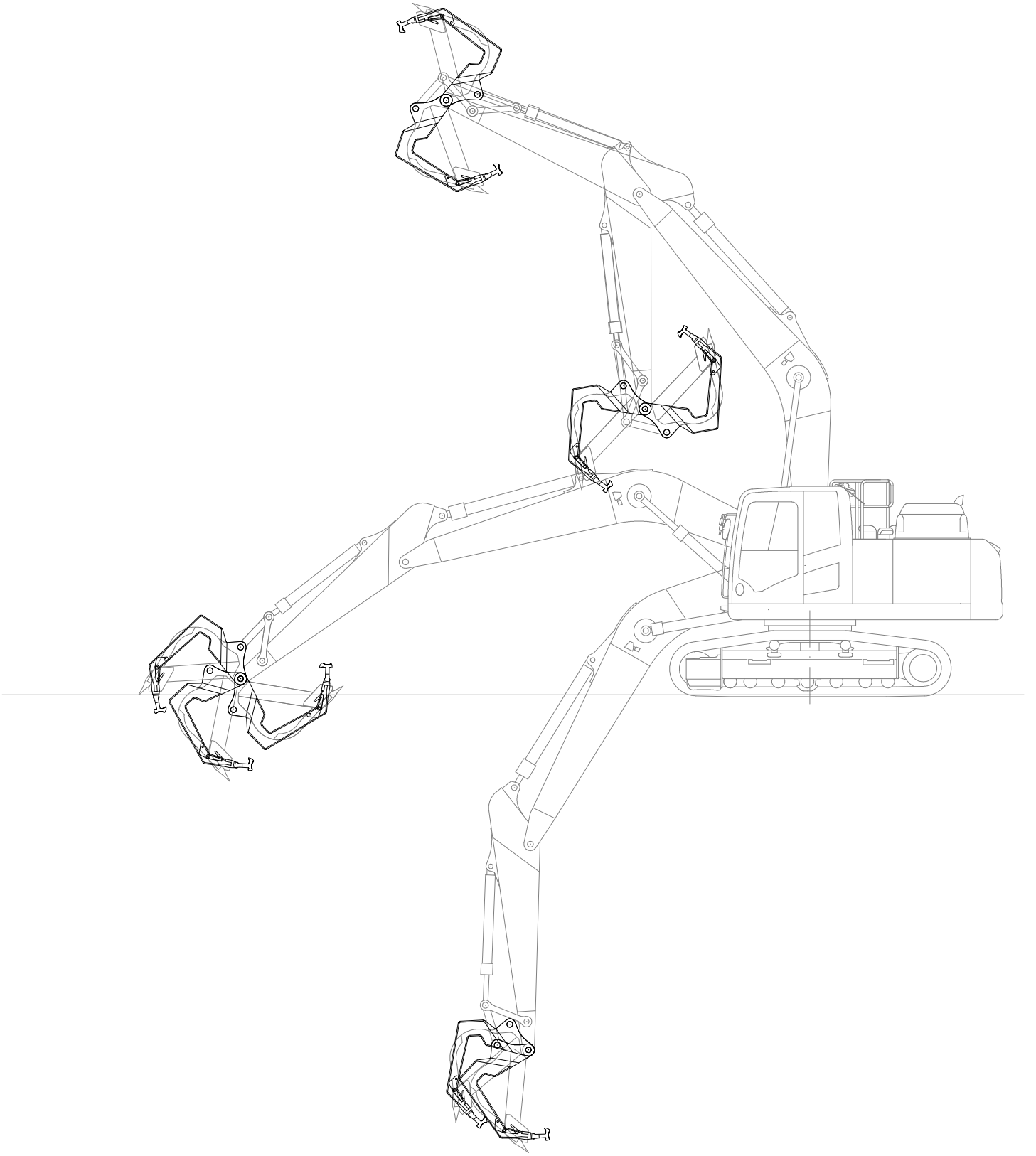
内側吊上げ限界位置



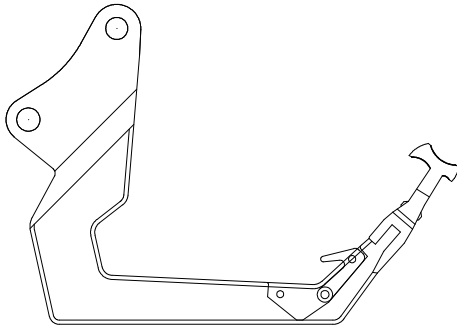
標準吊上げ保持位置



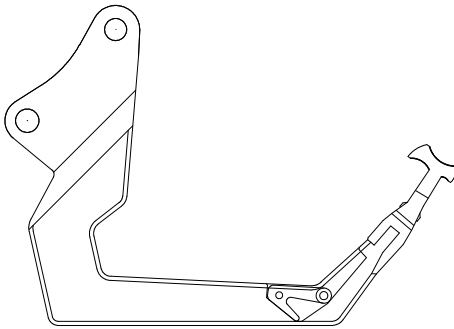
外側吊上げ限界位置



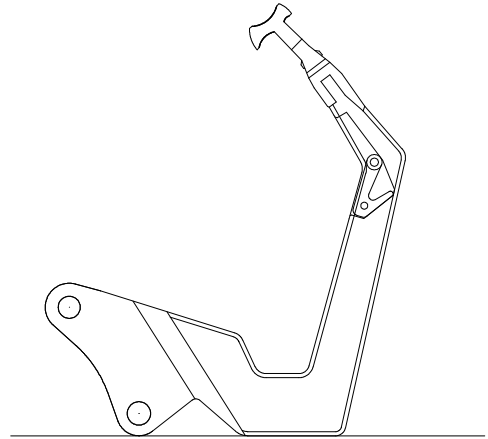
作業待機状態



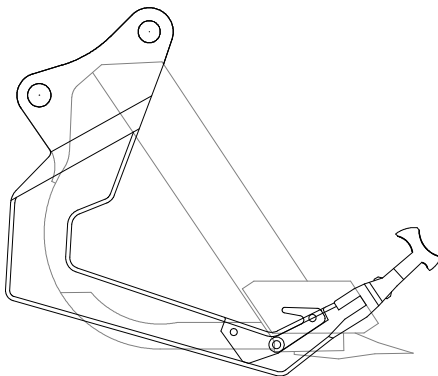
誤脱防止フック格納状態



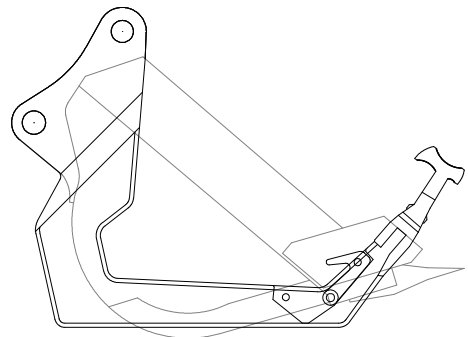
アタッチメント交換時安置状態



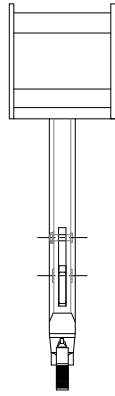
標準バケット作業待機状態との比較



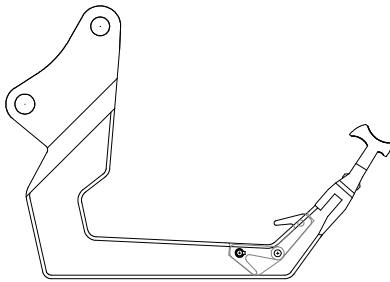
標準バケット作業待機状態との比較



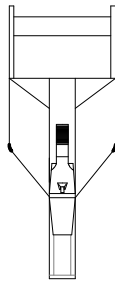
平面図



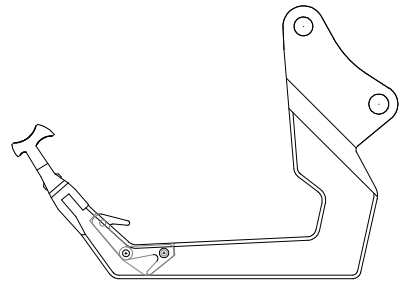
左側面図



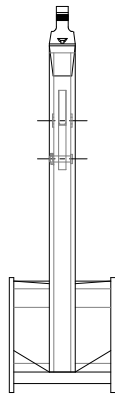
正面図



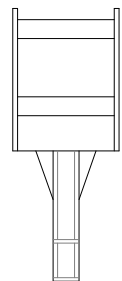
右側面図



下面図



背面図

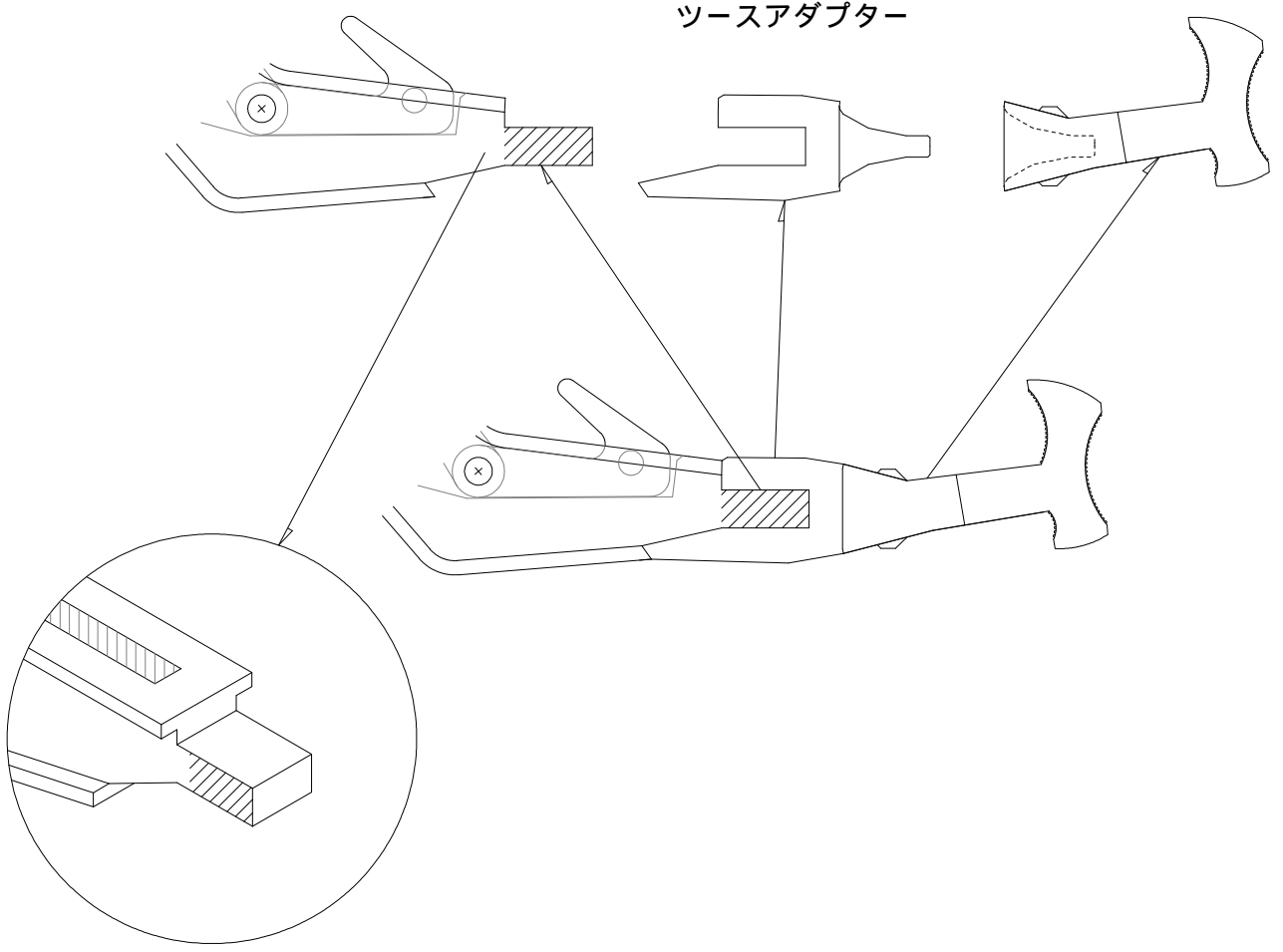




手首部

本案ツール

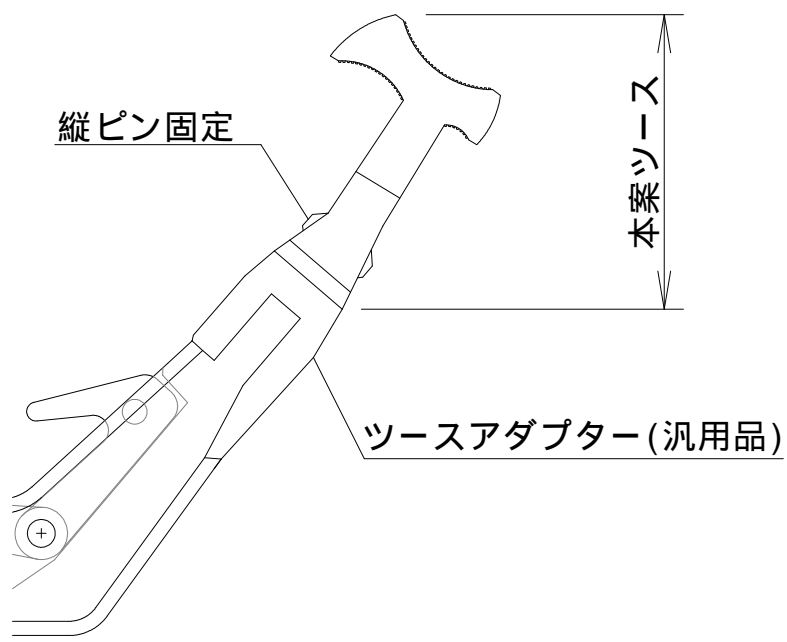
ツールアダプター



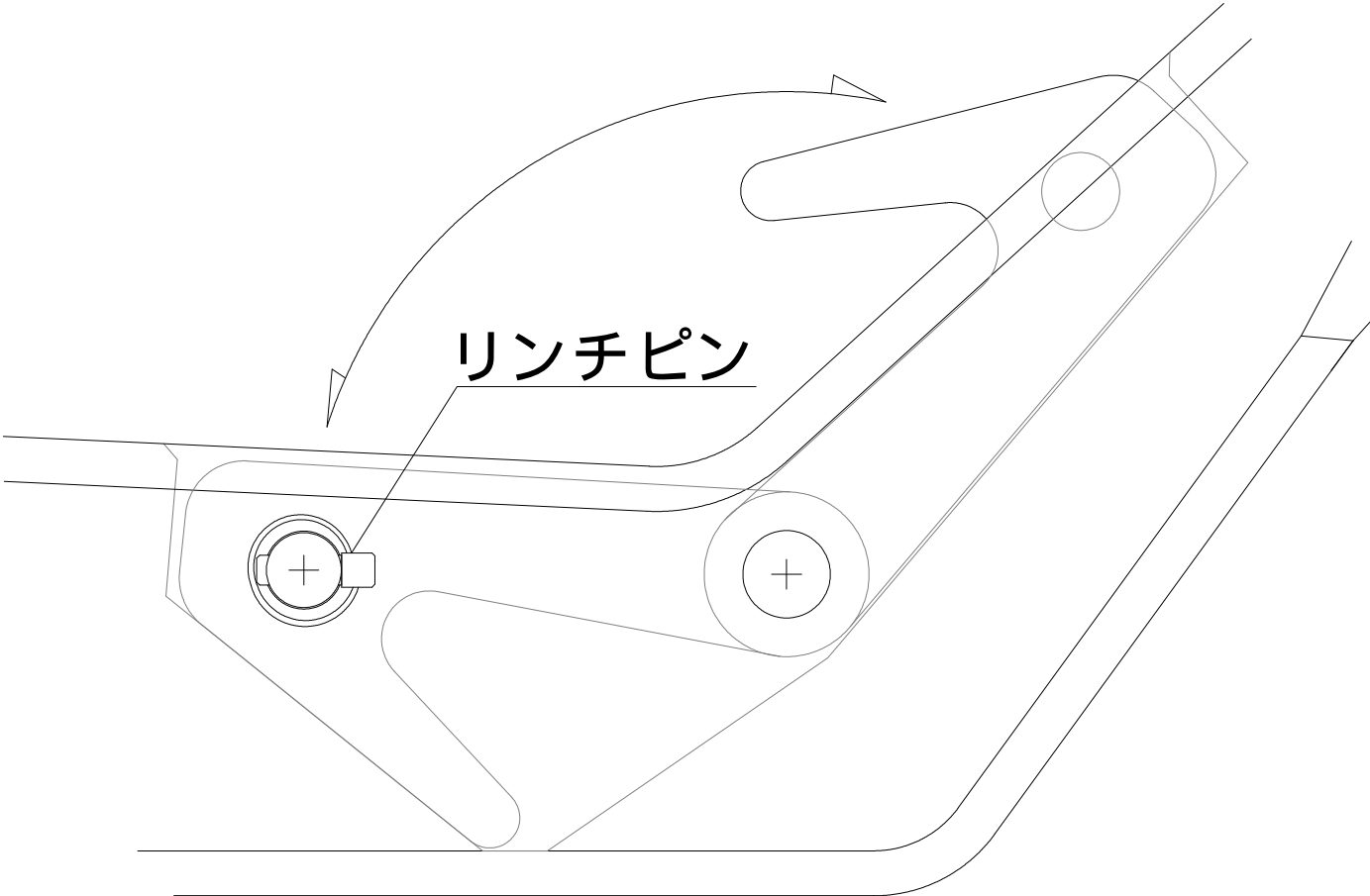
縦ピン固定

本案ツール

ツールアダプター(汎用品)



# 誤脱防止フック詳細図



# ツース部参考図

